

Przełącznica Przemysłowa ODF-DIN

Opis

Przełącznica Przemysłowa ODF-DIN przeznaczona jest głównie do krosowania kabli światłowodowych w rozbudowanych systemach automatyki. Dzięki swoim małym rozmiarom oraz uchwytowi na szynę DIN (TS35), nadaje się do zamocowania w każdej szafie. Przełącznica może być wyposażona w uchwyt do mocowania na ścianie. Przetłoczenia do mocowania kabli światłowodowych wewnątrz przełącznicy dają możliwość łatwego, funkcjonalnego i zarazem estetycznego organizowania kabli i pigtaili światłowodowych. ODF-DIN mieści do 12 spawów światłowodowych lub do 12 zacisków easy crimp ANT.

Zastosowanie

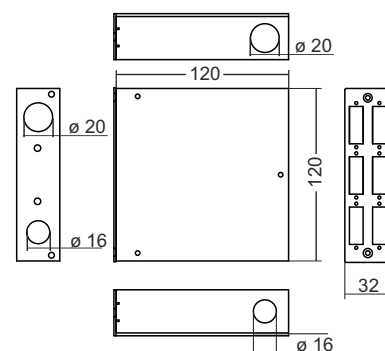
Telekomunikacja, CATV, Monitoring, Przemysł, Sieci LAN, MAN,

Właściwości

- » Wykonana z blachy stalowej 1,2 mm,
- » Przetłoczenia do mocowania kabli wewnątrz skrzynki,
- » Możliwość zamocowania uchwytu do montażu przełącznicy na szynie DIN,
- » Możliwość zamocowania uchwytów do montażu przełącznicy na ścianie,
- » Dwa otwory na przepusty kablone M16x1,5,
- » Dwa otwory na przepusty kablone M20x1,5,
- » Możliwość zamocowania dławików zabezpieczających kabel przed złamaniem,
- » Malowanie proszkowe RAL 7035 połysk, inne kolory na zamówienie,
- » Wymiary: 120x120x32 [mm] wysokość x szerokość x głębokość.



Zdjęcia i wymiary



Jak zamawiać

ODFWBDIN	Przełącznica przemysłowa ODF-DIN
FPN04CSG	Front panel ODF-DIN 4 x SC/E2000 simplex*
FPN06CSG	Front panel ODF-DIN 6 x SC/E2000 simplex*
FPN08CSG	Front panel ODF-DIN 8 x SC/E2000 simplex*
FPN12SCG	Front panel ODF-DIN 12 x SC/E2000 simplex*
FPN06CDG	Front panel ODF-DIN 6 x SC duplex
FPN08STG	Front panel ODF-DIN 8 x ST/FC/DIN d-hole
FPN12STG	Front panel ODF-DIN 12 x ST/FC/DIN d-hole
FPN4R45	Front panel ODF-DIN 4 x RJ45 Keystone
FPN6E2C	Front panel ODF-DIN 6 x E2000 Compact
FPN00ZAS	Zaślepka
UDDIN	Uchwyt DIN do ODF-DIN na szynę TS35
USDIN	Uchwyt ścienny do ODF-DIN

Informacje

- » Przełącznica mieści do 12 spawów światłowodowych lub do 12 zacisków easy crimp ANT (do wyboru),
- » Możliwość wyprowadzenia na panel czołowy do 12 połączeń.

* pasują adaptory LC/LX.5/MTRJ duplex SC foot print

** możliwość zamówienia przełącznicy z holderami na 12 zacisków easy crimp ANT

Wyposażenie standardowe

- » Przepust kablowy M20x1,5 (Ø kabla 6÷13 mm) (1 szt),
 - » Kolek montażowy Ø 4x20 mm (3 szt),
 - » Opaska kablowa 80x2,5 mm (6 szt),
 - » Zaślepka okrągła (3 szt),
 - » Uchwyt na 12 osłonek spawów lub 12 zacisków easy crimp ANT (do wyboru) (1 szt),
 - » Uchwyt do montażu na szynie DIN lub do montażu ściennego (do wyboru) (1 kpl).
-

Wyposażenie dodatkowe

- » Pigtaile światłowodowe,
 - » Adaptery światłowodowe,
 - » Osłonki spawów światłowodowych,
 - » Zaciski easy crimp ANT.
-